

產品資料明細表(含影像)(UCAN)

日期：2010/02/27

頁次：1/11

產品編號: 019-001-VOB

中文品名:車頭-低頭

正廠料號:

英文品名:HEAD LOW

廠牌: VOLVO

包裝才數重量: 1 /0 CUFT /0 /0

適用車型: FL12 LOW

正視圖:

側視圖:



產品編號: 019-001-VOB-1

中文品名:車頭 (FL-12) HIGH

正廠料號:

英文品名:HEAD

廠牌: VOLVO

包裝才數重量: 1 /0 CUFT /0 /0

適用車型: FL-12 HIGH

正視圖:

側視圖:



產品資料明細表(含影像)(UCAN)

日期：2010/02/27

頁次：2/11

產品編號: 8191409

中文品名:面板角板 L

正廠料號:

英文品名:CORNER PANEL LH

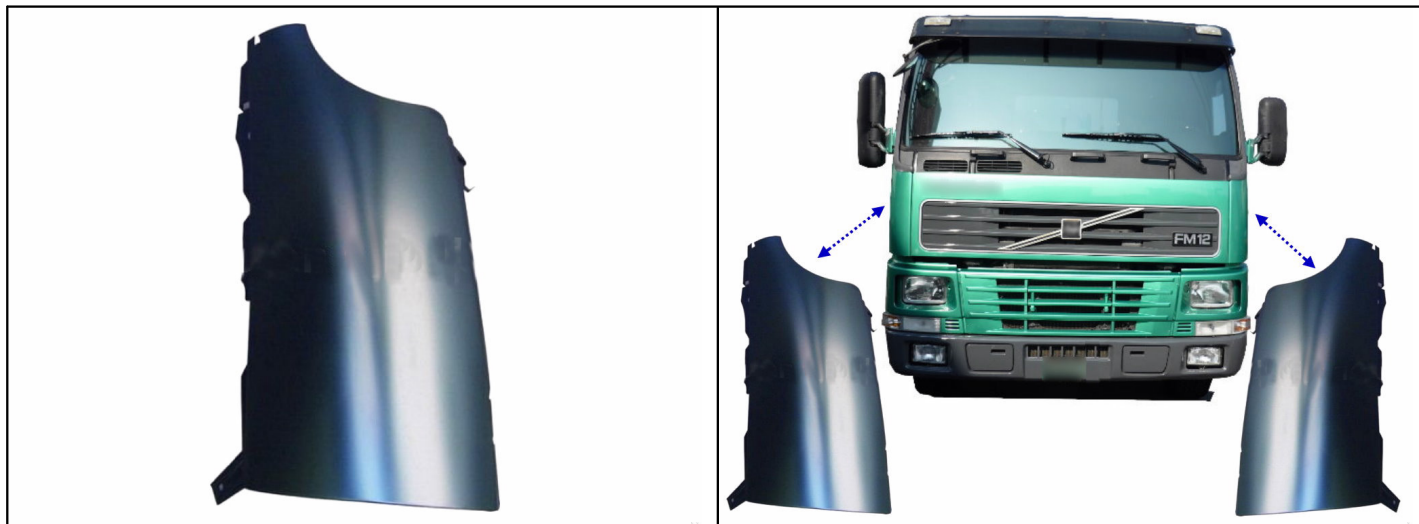
廠牌: VOLVO

包裝才數重量: 1 /0 CUFT /0 /0

適用車型: FL12

正視圖:

側視圖:



產品編號: 8191412

中文品名:面板角板 R

正廠料號:

英文品名:CORNER PANEL RH

廠牌: VOLVO

包裝才數重量: 1 /0 CUFT /0 /0

適用車型: FL12

正視圖:

側視圖:



產品資料明細表(含影像)(UCAN)

日期：2010/02/27

頁次：3/11

產品編號: 8189092

正廠料號:

廠牌: VOLVO

適用車型: FL12

正視圖:

中文品名:面板角板(長) L

英文品名:CORNER PANEL LH

包裝才數重量: 1 /0 CUFT /0 /0

側視圖:



產品編號: 8189093

正廠料號:

廠牌: VOLVO

適用車型: FL12

正視圖:

中文品名:面板角板(長) R

英文品名:CORNER PANEL RH

包裝才數重量: 1 /0 CUFT /0 /0

側視圖:



產品資料明細表(含影像)(UCAN)

日期：2010/02/27

頁次：4/11

產品編號: 8158216

中文品名:保險桿(FL12)

正廠料號: 8158216

英文品名:BUMPER FL12

廠牌: VOLVO

包裝才數重量: 1 /0 CUFT /0 /0

適用車型: FL12

正視圖:

側視圖:



產品編號: 8141003 LHD L W/O HOLE

中文品名:腳踏板 L

正廠料號: 8141003 LHD L W/O HOLE

英文品名:STEP PANEL L

廠牌: VOLVO

包裝才數重量: 5 /2.5 CUFT /5.1 /6.5

適用車型: FL12

正視圖:

側視圖:



產品資料明細表(含影像)(UCAN)

日期：2010/02/27

頁次：5/11

產品編號: 8141313

中文品名:腳踏板 R

正廠料號: 8141313

英文品名:STEP PANEL R

廠牌: VOLVO

包裝才數重量: 5 /2.5 CUFT /5.1 /6.5

適用車型: FL12

正視圖:

側視圖:



產品編號: 008-010-VOB-L

中文品名:腳踏鋁板 LH

正廠料號:

英文品名:ALLOY STEP PANEL LH

廠牌: VOLVO

包裝才數重量: 1 /0 CUFT /0 /0

適用車型: FL12

正視圖:

側視圖:



產品資料明細表(含影像)(UCAN)

日期：2010/02/27

頁次：6/11

產品編號: 008-010-VOB-R

中文品名:腳踏鋁板 RH

正廠料號: 8191827

英文品名:ALLOY STEP PANEL RH

廠牌: VOLVO

包裝才數重量: 1 /0 CUFT /0 /0

適用車型: FL12

正視圖:

側視圖:



產品編號: 1062136

中文品名:腳踏鋁板支架(1) L

正廠料號: 1062136

英文品名:ALLOY STEP STAY (1) LH

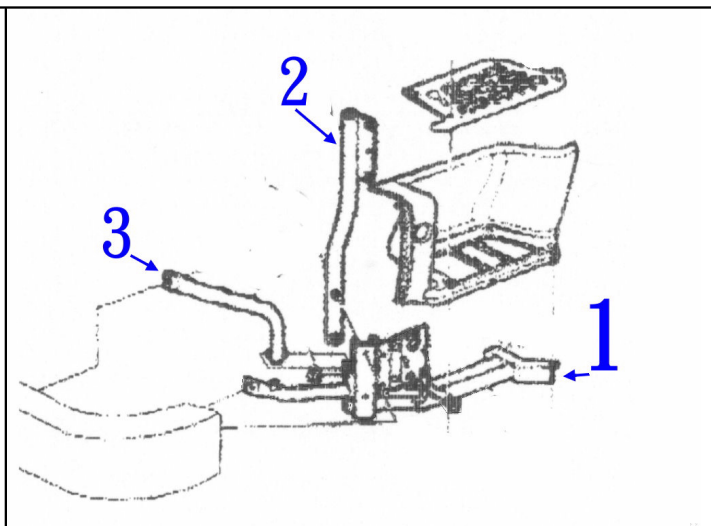
廠牌: VOLVO

包裝才數重量: 1 /0 CUFT /0 /0

適用車型: FL12

正視圖:

側視圖:



產品資料明細表(含影像)(UCAN)

日期：2010/02/27

頁次：7/11

產品編號: 1062137

中文品名:腳踏鋁板支架(1) R

正廠料號: 1062137

英文品名:ALLOY STEP STAY (1) RH

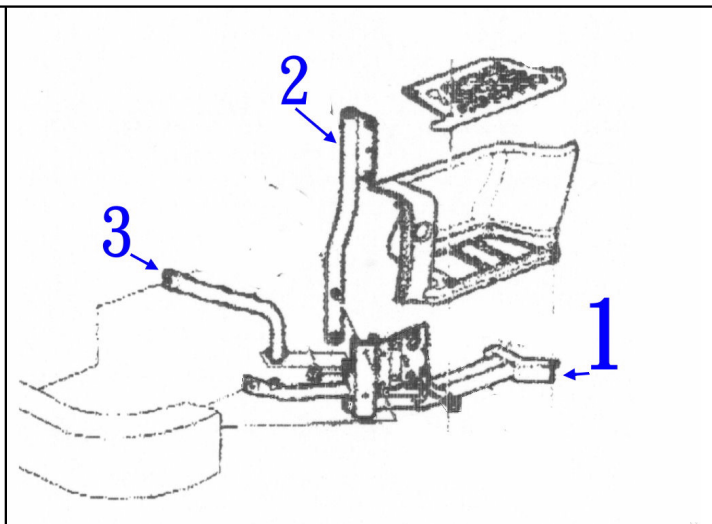
廠牌: VOLVO

包裝才數重量: 1 /0 CUFT /0 /0

適用車型: FL12

正視圖:

側視圖:



產品編號: 008-011-VOB-2L

中文品名:腳踏鋁板支架(2) L

正廠料號: 8191401

英文品名:ALLOY STEP STAY (2) LH

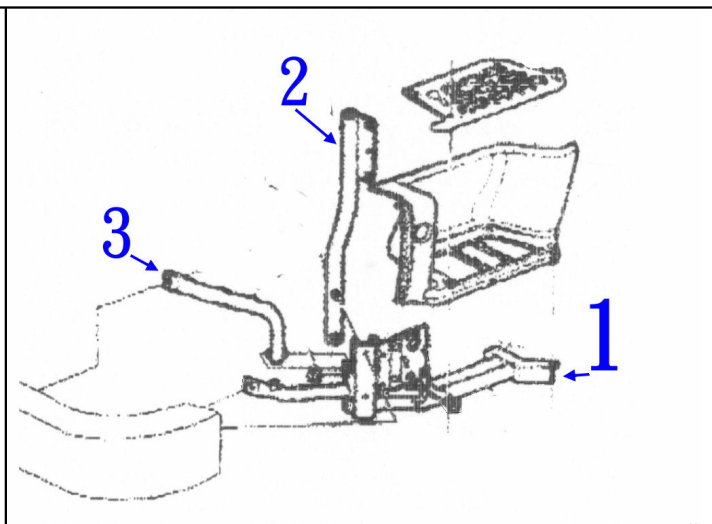
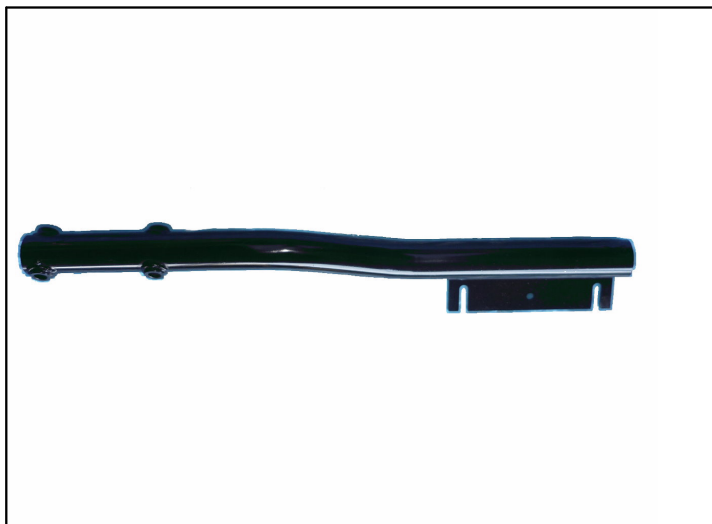
廠牌: VOLVO

包裝才數重量: 1 /0 CUFT /0 /0

適用車型: FL12

正視圖:

側視圖:



產品資料明細表(含影像)(UCAN)

日期：2010/02/27

頁次：8/11

產品編號: 008-011-VOB-2R

正廠料號: 8191402

廠牌: VOLVO

適用車型: FL12

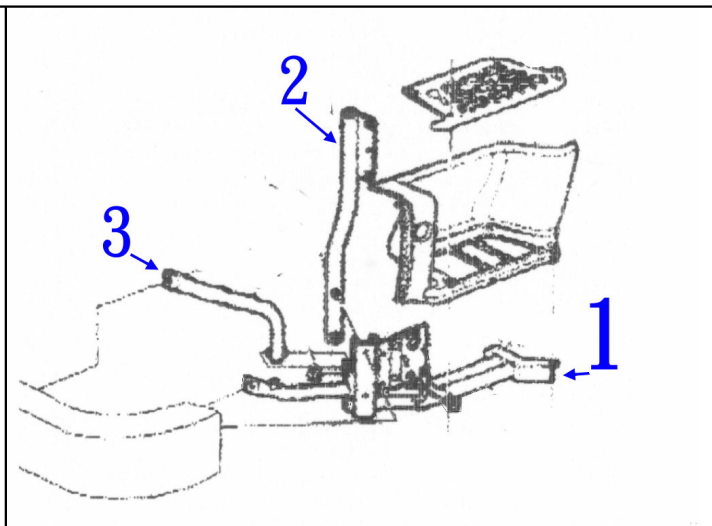
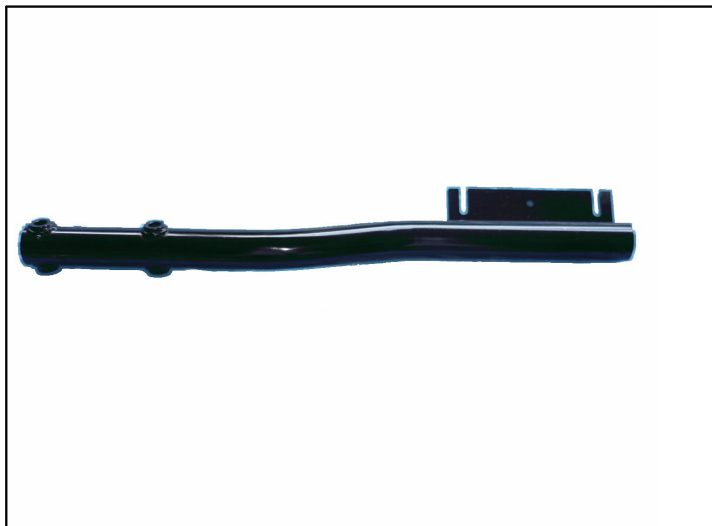
正視圖:

中文品名:腳踏鋁板支架(2) R

英文品名:ALLOY STEP STAY (2) RH

包裝才數重量: 1 /0 CUFT /0 /0

側視圖:



產品編號: 8144541

正廠料號: 8144541

廠牌: VOLVO

適用車型: FL12

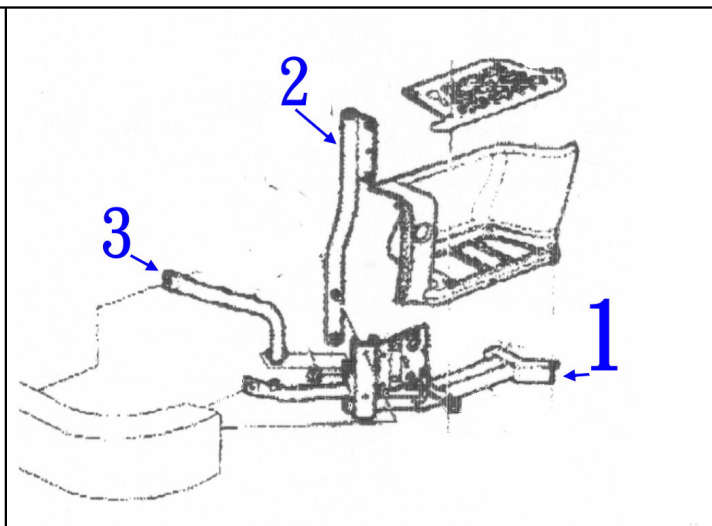
正視圖:

中文品名:腳踏鋁板支架(3) L

英文品名:ALLOY STEP STAY (3) LH

包裝才數重量: 1 /0 CUFT /0 /0

側視圖:





產品資料明細表(含影像)(UCAN)

日期：2010/02/27

頁次：9/11

產品編號: 8144556

中文品名:腳踏鋁板支架(3) R

正廠料號: 8144556

英文品名:ALLOY STEP STAY (3) RH

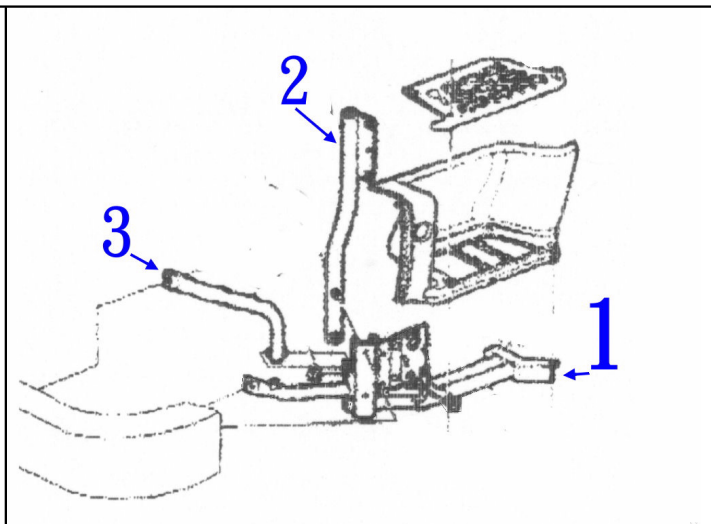
廠牌: VOLVO

包裝才數重量: 1 /0 CUFT /0 /0

適用車型: FL12

正視圖:

側視圖:



產品編號: 20936759

中文品名:擋泥板(上)

正廠料號: 20936759

英文品名:REAR MUDGARD MIDDLE

廠牌: VOLVO

包裝才數重量: 1 /0 CUFT /0 /0

適用車型: FL-380

正視圖:

側視圖:



產品資料明細表(含影像)(UCAN)

日期：2010/02/27

頁次：10/11

產品編號: 20392599

中文品名:擋泥板(後輪前=後)

正廠料號: 20392599

英文品名:REAR MUDGUARD

廠牌: VOLVO

包裝才數重量: 1 /0 CUFT /0 /0

適用車型: FL-380

正視圖:

側視圖:



產品編號: 011-008-VOB-L

中文品名:方向燈總成(FL12) L=R

正廠料號:

英文品名:CORNER LAMP L=R

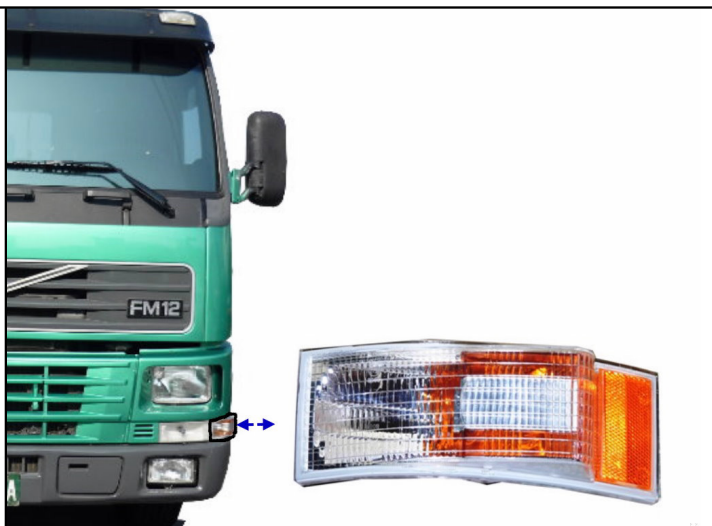
廠牌: VOLVO

包裝才數重量: 1 /0 CUFT /0 /0

適用車型: FL12

正視圖:

側視圖:



產品資料明細表(含影像)(UCAN)

日期：2010/02/27

頁次：11/11

產品編號: 011-010-VOB-GL

中文品名:小燈總成(石英燈芯) L

正廠料號:

英文品名:SIDE LAMP LH

廠牌: VOLVO

包裝才數重量: 1 /0 CUFT /0 /0

適用車型: FL12

正視圖:

側視圖:



產品編號: 011-010-VOB-GR

中文品名:小燈總成(石英燈芯) R

正廠料號:

英文品名:SIDE LAMP RH

廠牌: VOLVO

包裝才數重量: 1 /0 CUFT /0 /0

適用車型: FL12

正視圖:

側視圖:

